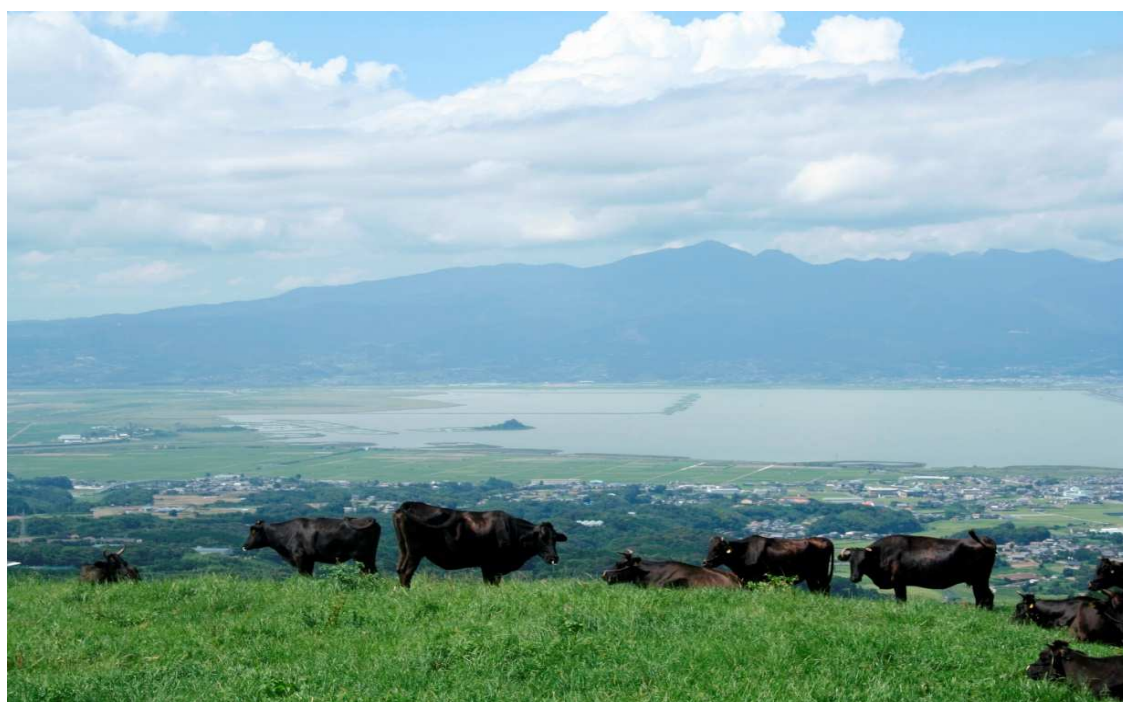


# 雲仙市議会の概要

令和3年4月1日 現在



牧場の里あづま（吾妻町）

長崎県 雲仙市議会

## 市章



雲仙市の「U」の文字を基調に、豊かな自然の雲仙市を象徴的に表現しており、橙は太陽、青は空と海、緑は大地で自然に恵まれた雲仙市をイメージしています。

市制施行	平成17年10月11日 (国見町、瑞穂町、吾妻町、愛野町、千々石町、小浜町、南串山町の新設合併、市制施行)		
市の木	ヤマボウシ (山法師)	平成18年3月15日制定	
市の花	ミヤマキリシマ (雲仙つつじ)	平成18年3月15日制定	
姉妹都市	霧島市 (鹿児島県)	平成18年4月27日締結	
	求礼郡 (大韓民国)	平成19年5月18日締結	
市域面積	214.31 km <sup>2</sup>		
人口	男 : 20,137 人	女 : 22,392 人	合計 : 42,529 人
	世帯数 : 17,490 世帯		
(地域別)	国見町 : 9,775 人	3,720世帯	瑞穂町 : 4,745 人
	吾妻町 : 6,365 人	2,566世帯	愛野町 : 5,891 人
	千々石町 : 4,487 人	1,858世帯	小浜町 : 7,657 人
	南串山町 : 3,609 人	1,417世帯	3,641世帯
	(住民基本台帳 : 令和3年3月末現在)		
人口動態	出生 . . . . .	241 人 ( 1.5 日に 1 人 )	
	死亡 . . . . .	611 人 ( 0.6 日に 1 人 )	
	結婚 . . . . .	141 件 ( 2.6 日に 1 組 )	
	離婚 . . . . .	72 件 ( 5.1 日に 1 組 )	
	(令和2年中)		
社会動態	転入 . . . . .	1,350 人 ( 1日に 3.7 人 )	
	転出 . . . . .	1,547 人 ( 1日に 4.2 人 )	
	(令和2年中)		

## 1. 議会の構成

- (1) 議員の定数 条 例 定 数 19 名  
現 員 数 19 名
- (2) 党派別構成 日本共産党 2 名 公 明 党 1 名  
無 所 属 16 名
- (3) 会派別構成 創新・公明 3 名 無 会 派 16 名

- (4) 年齢別議員数 (令和3年4月1日 現在)

年代別	40 歳 代	50 歳 代	60 歳 代	70 歳 代	計
人 数	0 名	3 名	8 名	8 名	19 名

平均年齢：66.4 歳 最年長：76 歳 最年少：51 歳

## 2. 常任委員会

(任期：2年、期間：令和元年11月25日～)

名 称	定員数	現員数	所 管 事 項
総 務 常任委員会	7 名	7 名	総務部、市民生活部（国保税に関するものを除く。）、地域振興部（総合窓口課保険年金班を除く。）、議会事務局、会計課、選挙管理委員会、監査委員及び固定資産評価審査委員会の所管に関する事項並びにその他の委員会に属しない事項
文教厚生 常任委員会	6 名	6 名	市民生活部（国保税に関することに限る。）、地域振興部（総合窓口課保険年金班に限る。）、健康福祉部、環境水道部（環境政策課に限る。）及び教育委員会の所管に関する事項
産業建設 常任委員会	6 名	6 名	環境水道部（水道課及び下水道課に限る。）、農林水産部、観光商工部、建設部及び農業委員会の所管に関する事項

### 3. 議会運営委員会（7名）

各常任委員会から2名ずつ選出した委員及び副議長をもって組織する。

（『申し合わせ』による）

### 4. 特別委員会

名 称	現員数	設 置 年 月 日
議会広報編集特別委員会	6名	令和元年11月25日

### 5. 報 酬 等

役 職	報 酬 額	役 職	報 酬 額	役 職	報 酬 額
議 長	438,000 円	市 長	875,000 円	教育長	630,000 円
副議長	368,000 円	副市長	709,000 円	監 査 委員(識)	127,000 円
議 員	350,000 円			監 査 委員(議)	52,000 円

#### (1) 期末手当

○ 議 員          6月：1.675ヶ月          12月：1.675ヶ月

※上記表の議員報酬額に100分の15を乗じて得た額の合計額に上記の率を乗じる。

○ 市長・副市長・教育長      6月：1.675ヶ月          12月：1.675ヶ月

#### (2) 政務活動費

○ 年 額：180,000円（15,000円×12月）      ○ 交付先：議 員

※平成29年度支給分から精算払へ変更。

#### (3) 旅 費

○ 日 当：2,200円（県内は1/2、市外のみ）

○ 宿 泊 料：甲地：12,000円      乙地：11,000円

○ 交 通 費：甲地：3,000円（東京都：4,000円）

(4) 費用弁償

- 支給額：キロ数 × 40円
- 支給対象：本会議、常任委員会、議会運営委員会、特別委員会、  
全員協議会、各委員会協議会

(5) 行政調査

- 常任委員会調査：133,000円（1人年額 各常任委員会単位、バス借上料を含む）
- 議会運営委員会調査：40,000円（1人年額）
- 議会広報編集特別委員会調査：40,000円（1人年額）
- その他の特別委員会視察：133,000円（1人年額 バス借上料を含む）

## 6. 議会だより

- 創刊日：平成18年1月15日
- 発行回数：定例会毎に年4回
- 配布範囲：市内全世帯配布
- 発行部数：14,900部
- 規格：A4判、20ページ（変動あり）、全面カラー
- ページ単価：21,400円（税抜き）
- 発行責任者：議長
- 編集：議会広報編集特別委員会

## 7. 市政一般質問

- 通告〆切：概ね当該定例会の会期等を決める議会運営委員会の  
3日前の正午まで
- 発言順序：通告書の提出順
- 発言時間：答弁を含め1時間内
- 発言回数：制限なし
- 質問方法：一問一答方式（平成21年第1回定例会より）

## 8. 令和3年度 議会費当初予算額

『総額 203,954 千円』

（単位：千円、%）

科 目	金 額	構 成 比	科 目	金 額	構 成 比
1. 報酬	83,423	40.9	11. 役務費	248	0.1
2. 給料	22,454	11.0	12. 委託料	4,302	2.1
3. 職員手当等	39,843	19.5	13. 使用料及び賃借料	1,521	0.7
4. 共済費	34,289	16.8	17. 備品購入費	208	0.1
8. 旅 費	8,680	4.3	18. 負担金、補助 及び交付金	4,192	2.1
9. 交際費	500	0.2	26. 公課費	9	0.1
10. 需用費	4,285	2.1			

## 9. 令和3年度一般会計当初予算 『総額 31,776,793 千円』

○ 自主財源比率 : 26.2%

○ 前年度比 : 3.6% (令和2年度 30,681,870 千円)

(単位 : 千円、%)

(歳入) 款別 項目	予算額		(歳出) 款別 項目	予算額	
		構成比			構成比
1 市税	3,189,609	10.0	1 議会費	203,954	0.6
2 地方譲与税	251,919	0.8	2 総務費	3,993,251	12.6
3 利子割交付金	1,521	0.0	3 民生費	10,396,272	32.7
4 配当割交付金	7,671	0.0	4 衛生費	2,218,083	7.0
5 株式等譲渡所得割交付金	8,808	0.0	5 労働費	5,575	0.0
6 法人事業税交付金	12,143	0.0	6 農林水産業費	2,032,884	6.4
7 地方消費税交付金	799,719	2.5	7 商工費	1,031,699	3.2
8 ゴルフ場利用税交付金	8,317	0.0	8 土木費	2,893,977	9.1
9 環境性能割交付金	10,371	0.0	9 消防費	1,354,271	4.3
10 地方特例交付金	485,162	1.5	10 教育費	4,421,898	13.9
11 地方交付税	9,848,830	31.1	11 災害復旧費	58,594	0.2
12 交通安全対策特別交付金	4,327	0.0	12 公債費	3,146,335	9.9
13 分担金及び負担金	97,322	0.3	13 予備費	20,000	0.1
14 使用料及び手数料	305,235	1.0			
15 国庫支出金	4,456,499	14.0			
16 県支出金	3,006,362	9.5			
17 財産収入	57,989	0.2			
18 寄附金	350,003	1.1			
19 繰入金	3,852,201	12.1			
20 繰越金	150,000	0.5			
21 諸収入	311,085	1.0			
22 市債	4,561,700	14.4			
合 計	31,776,793	100.0	合 計	31,776,793	100.0

### 10. 年間活動状況・傍聴者数 (令和2年実績)

	開催回数	会期日数	本会議日数	傍聴者総数
定例会	4回	102日	23日	133人
臨時会	3回	3日	3日	7人
市長招集	3回	3日	3日	7人
議長請求	0回	0日	0日	0人

		R2第1回 (3月)	R2第2回 (6月)	R2第3回 (9月)	R2第4回 (12月)	合計
定例会の会期日数		27日	23日	30日	22日	102日
定例会の本会議日数		6日	5日	6日	6日	23日
一般質問	日数	3日	2日	3日	3日	11日
	質問者数	13人	7人	10人	9人	39人
定例会傍聴者数		24人	6人	48人	55人	133人

### 11. 委員会等開催状況 (令和2年実績)

	開催日数		
	会期中	閉会中	合計
常任委員会	22日	0日	22日
総務	7日	0日	7日
文教厚生	6日	0日	6日
産業建設	9日	0日	9日
特別委員会	1日	12日	13日
議会広報編集	1日	12日	13日
議会運営委員会	8日	10日	18日
全員協議会	9日	13日	22日
	日	日	日

※日数は、行政調査を含む。

## 1 2. 議決結果 (令和2年実績)

		提出数	可決 (承認)	修正 議決	否決	撤回	継続 審査	審議 未了	
市長 提出	条 例	24	24						
	予 算	31	31						
	決 算	8	8						
	専決処分	条 例	3	3					
		予 算	2	2					
		そ の 他	0						
そ の 他	37	36			1				
議員 提出	条 例	1	1						
	規 則								
	意 見 書	1	1						
	決 議	1	1						
	そ の 他								
合 計		108	107	0	0	1	0	0	
		提出数	採 択	不採 択	撤 回	継続 審査	審議 未了	そ の 他	
請 願		0							
陳 情		1						1	
要 望		0							

※請願・陳情・要望のその他は、「議長読み置き」と「全議員配付」の件数。

## 1 3. 議会事務局 (令和3年4月1日現在)

○ 職員数 5名、会計年度任用職員 1名(運転手)

局 長 —— 次 長 —— 総務議事班(3名) —— 運転手(1名)

## 1 4. 議員名簿

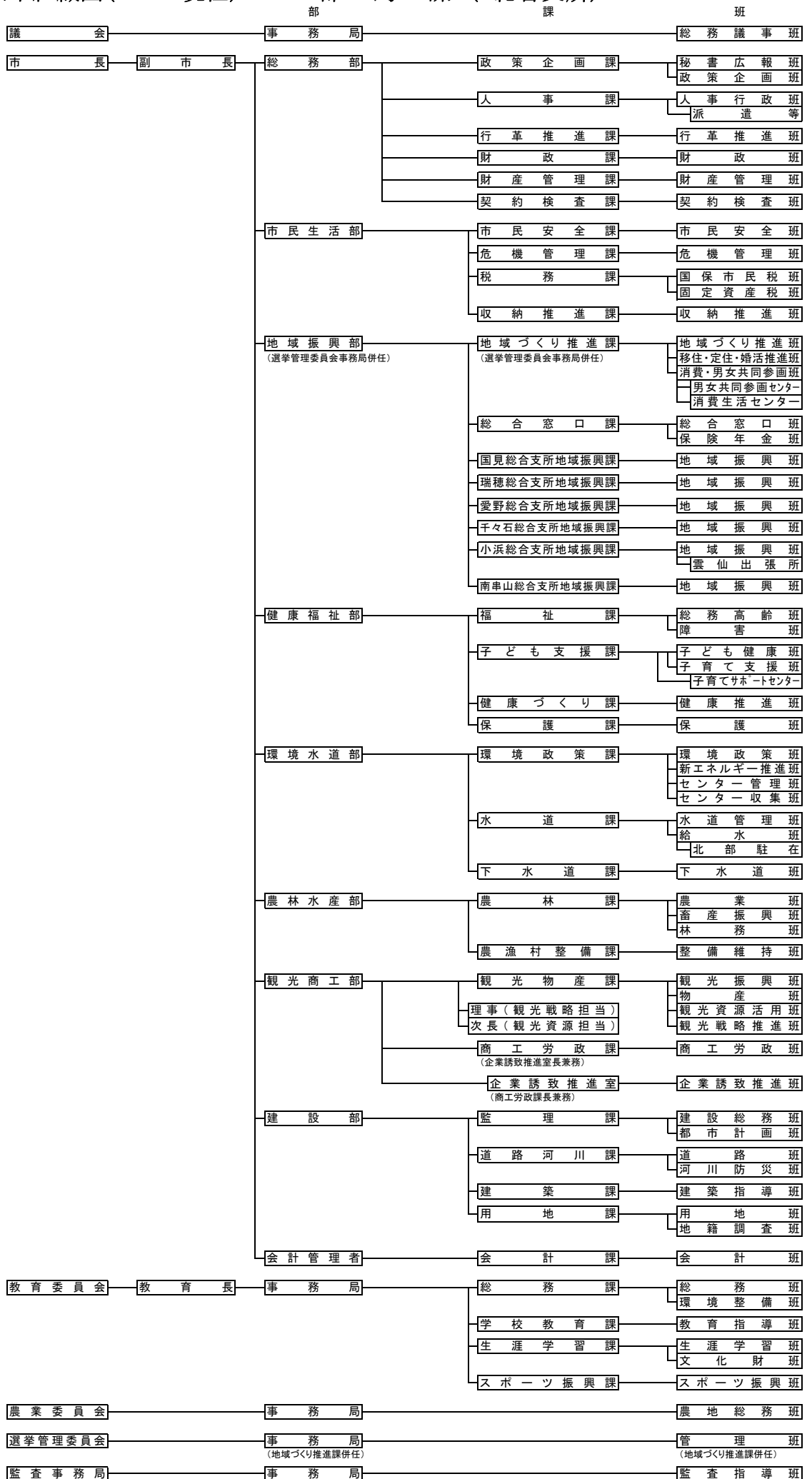
令和3年4月1日 現在

議席	氏 名	常任委員会	年 齢	所属政党	備 考
19	松 尾 文 昭	総 務	73	無 所 属	議 長
18	深 堀 善 彰	産 業 建 設	56	無 所 属	副議長
17	小 田 孝 明	総 務	76	無 所 属	
16	元 村 康 一	文 教 厚 生	75	無 所 属	
15	小 畑 吉 時	文 教 厚 生	73	無 所 属	
14	大 久 保 正 美	総 務	73	無 所 属	
13	町 田 康 則	総 務	70	無 所 属	
12	上 田 篤	産 業 建 設	63	日 本 共 産 党	
11	浦 川 康 二	文 教 厚 生	75	無 所 属	
10	平 野 利 和	産 業 建 設	63	公 明 党	
9	酒 井 恭 二	産 業 建 設	60	無 所 属	
8	坂 本 弘 樹	総 務	59	無 所 属	
7	林 田 哲 幸	産 業 建 設	51	無 所 属	
6	佐 藤 義 隆	文 教 厚 生	67	無 所 属	
5	渡 辺 勝 美	文 教 厚 生	66	無 所 属	
4	矢 崎 勝 己	総 務	71	日 本 共 産 党	
3	大 山 真 一	文 教 厚 生	64	無 所 属	
2	山 本 松 一	産 業 建 設	64	無 所 属	
1	藤 本 淳 次 郎	総 務	62	無 所 属	

15. 雲仙市組織図(R3.4.1現在)

8部 5局 1課 (6総合支所)

雲仙市議会の概要



16. 町別の世帯数及び人口数の推移

月末現在

		年月日	H18.3月	H19.3月	H20.3月	H21.3月	H22.3月	H23.3月	H24.3月	H25.3月	H26.3月	H27.3月	H28.3月	H29.3月	H30.3月	H31.3月	R2.3月	R3.3月
合計	世帯数		16,351	16,425	16,411	16,510	16,618	16,732	16,679	16,967	17,108	17,062	17,076	17,179	17,221	17,315	17,330	17,490
	人口数	男	24,353	24,029	23,702	23,461	23,271	23,010	22,707	22,448	22,105	21,741	21,431	21,228	20,993	20,638	20,310	20,137
		女	26,921	26,647	26,247	26,038	25,774	25,502	25,080	25,054	24,672	24,231	23,861	23,609	23,273	22,971	22,641	22,392
		計	51,274	50,676	49,949	49,499	49,045	48,512	47,787	47,502	46,777	45,972	45,292	44,837	44,266	43,609	42,951	42,529
国見	世帯数		3,451	3,449	3,421	3,412	3,432	3,477	3,474	3,525	3,566	3,574	3,592	3,649	3,660	3,718	3,673	3,720
	人口数	男	5,517	5,447	5,343	5,245	5,215	5,184	5,155	5,082	4,997	4,948	4,896	4,888	4,831	4,746	4,631	4,599
		女	6,104	6,044	5,958	5,881	5,809	5,819	5,734	5,728	5,642	5,581	5,526	5,479	5,375	5,335	5,261	5,176
		計	11,621	11,491	11,301	11,126	11,024	11,003	10,889	10,810	10,639	10,529	10,422	10,367	10,206	10,081	9,892	9,775
瑞穂	世帯数		1,680	1,692	1,686	1,686	1,723	1,754	1,745	1,803	1,908	1,899	1,855	1,882	1,881	1,896	1,909	1,928
	人口数	男	2,799	2,764	2,706	2,697	2,661	2,639	2,614	2,584	2,523	2,490	2,431	2,428	2,402	2,342	2,308	2,286
		女	3,081	3,064	2,970	2,932	2,907	2,849	2,788	2,835	2,765	2,711	2,623	2,603	2,558	2,510	2,493	2,459
		計	5,880	5,828	5,676	5,629	5,568	5,488	5,402	5,419	5,288	5,201	5,054	5,031	4,960	4,852	4,801	4,745
吾妻	世帯数		2,307	2,305	2,305	2,339	2,340	2,361	2,362	2,428	2,436	2,436	2,443	2,468	2,489	2,505	2,545	2,566
	人口数	男	3,659	3,593	3,557	3,512	3,461	3,416	3,370	3,337	3,302	3,226	3,181	3,132	3,128	3,078	3,060	3,040
		女	3,917	3,869	3,819	3,805	3,774	3,728	3,672	3,670	3,631	3,555	3,501	3,456	3,392	3,366	3,342	3,325
		計	7,576	7,462	7,376	7,317	7,235	7,144	7,042	7,007	6,933	6,781	6,682	6,588	6,520	6,444	6,402	6,365
愛野	世帯数		1,710	1,761	1,790	1,860	1,938	1,968	1,987	2,027	2,050	2,068	2,094	2,148	2,170	2,227	2,265	2,360
	人口数	男	2,374	2,421	2,490	2,564	2,653	2,668	2,664	2,687	2,707	2,710	2,717	2,730	2,755	2,782	2,818	2,856
		女	2,701	2,745	2,757	2,833	2,876	2,875	2,886	2,892	2,888	2,858	2,851	2,928	2,969	2,993	2,986	3,035
		計	5,075	5,166	5,247	5,397	5,529	5,543	5,550	5,579	5,595	5,568	5,568	5,658	5,724	5,775	5,804	5,891
千々石	世帯数		1,774	1,772	1,780	1,776	1,784	1,789	1,789	1,815	1,816	1,804	1,832	1,830	1,832	1,832	1,848	1,858
	人口数	男	2,756	2,693	2,631	2,604	2,555	2,511	2,447	2,434	2,391	2,332	2,304	2,265	2,229	2,164	2,123	2,090
		女	2,967	2,910	2,888	2,853	2,820	2,786	2,733	2,725	2,668	2,602	2,587	2,560	2,495	2,472	2,430	2,397
		計	5,723	5,603	5,519	5,457	5,375	5,297	5,180	5,159	5,059	4,934	4,891	4,825	4,724	4,636	4,553	4,487
小浜	世帯数		4,031	4,048	4,035	4,048	4,014	3,993	3,951	3,966	3,941	3,910	3,879	3,806	3,773	3,720	3,688	3,641
	人口数	男	4,952	4,859	4,781	4,690	4,621	4,520	4,407	4,304	4,205	4,099	3,997	3,929	3,812	3,703	3,590	3,529
		女	5,748	5,651	5,541	5,452	5,360	5,249	5,128	5,060	4,961	4,849	4,714	4,563	4,473	4,318	4,224	4,128
		計	10,700	10,510	10,322	10,142	9,981	9,769	9,535	9,364	9,166	8,948	8,711	8,492	8,285	8,021	7,814	7,657
南串山	世帯数		1,398	1,398	1,394	1,389	1,387	1,390	1,371	1,403	1,391	1,371	1,381	1,396	1,416	1,417	1,402	1,417
	人口数	男	2,296	2,252	2,194	2,149	2,105	2,072	2,050	2,020	1,980	1,936	1,905	1,856	1,836	1,823	1,780	1,737
		女	2,403	2,364	2,314	2,282	2,228	2,196	2,139	2,144	2,117	2,075	2,059	2,020	2,011	1,977	1,905	1,872
		計	4,699	4,616	4,508	4,431	4,333	4,268	4,189	4,164	4,097	4,011	3,964	3,876	3,847	3,800	3,685	3,609
前年比 (市全体)	世帯数	-	74	▲ 14	99	108	114	▲ 53	288	141	▲ 46	14	103	42	94	15	160	
	人口数(計)	-	▲ 598	▲ 727	▲ 450	▲ 454	▲ 533	▲ 725	▲ 285	▲ 725	▲ 805	▲ 680	▲ 455	▲ 571	▲ 657	▲ 658	▲ 422	

## 17. 出生・死亡、転入・転出の推移

(単位:人)

	H18年	H19年	H20年	H21年	H22年	H23年	H24年	H25年	H26年	H27年	H28年	H29年	H30年	H31年	R2年
出生	401	373	347	369	351	324	341	353	343	296	302	276	285	272	241
死亡	598	558	598	587	598	664	689	697	695	594	606	667	689	646	611
自然増減	▲ 197	▲ 185	▲ 251	▲ 218	▲ 247	▲ 340	▲ 348	▲ 344	▲ 352	▲ 298	▲ 304	▲ 391	▲ 404	▲ 374	▲ 370
転入	1,564	1,403	1,412	1,492	1,408	1,354	1,399	1,438	1,377	1,358	1,481	1,673	1,614	1,484	1,350
転出	1,881	1,938	1,739	1,696	1,609	1,693	1,737	1,677	1,817	1,825	1,723	1,795	1,789	1,797	1,547
社会増減	▲ 317	▲ 535	▲ 327	▲ 204	▲ 201	▲ 339	▲ 338	▲ 239	▲ 440	▲ 467	▲ 242	▲ 122	▲ 175	▲ 313	▲ 197
人口増減計	▲ 514	▲ 720	▲ 578	▲ 422	▲ 448	▲ 679	▲ 686	▲ 583	▲ 792	▲ 765	▲ 546	▲ 513	▲ 579	▲ 687	▲ 567

## 18. 当初予算の会計別予算内訳の推移

(単位:千円)

会計名	H18年度	H19年度	H20年度	H21年度	H22年度	H23年度	H24年度	H25年度	H26年度	H27年度	H28年度	H29年度	H30年度	R元年度	R2年度	R3年度
一般会計	23,944,550	25,665,216	25,581,196	25,274,528	25,926,540	26,974,720	26,378,990	28,052,457	27,291,864	27,501,165	27,288,649	27,939,250	29,485,500	29,279,956	30,681,870	31,776,793
国民健康保険特別会計	6,100,287	7,457,004	6,922,803	7,667,227	7,523,672	7,563,632	7,790,115	7,898,263	7,585,654	8,611,656	8,327,305	8,252,874	6,750,295	6,949,999	6,751,602	6,682,622
老人保健特別会計	6,764,113	6,999,160	920,360	37,026	1,037	—	—	—	—	—	—	—	—	—	—	—
後期高齢者医療特別会計	—	—	486,073	439,590	442,799	445,008	474,045	464,996	484,418	482,526	477,258	497,993	515,330	500,639	528,523	542,883
簡易水道事業特別会計	655,953	957,362	884,184	837,119	949,594	999,998	1,019,101	1,005,816	1,003,763	719,539	902,435	—	—	—	—	—
下水道事業特別会計	2,606,047	2,181,942	2,313,739	1,858,583	1,459,009	1,310,984	1,295,018	1,219,603	1,138,936	1,047,593	1,043,660	1,102,696	1,121,087	—	—	—
と畜場特別会計	189,671	201,363	203,568	203,948	203,842	204,880	205,579	—	—	—	—	—	—	—	—	—
国民宿舎事業特別会計	193,907	173,365	302,057	168,739	191,947	186,213	185,002	192,820	192,872	188,118	196,255	188,274	180,168	78,512	59,981	28,323
温泉浴場事業特別会計	11,142	11,637	10,678	10,763	10,662	9,409	10,638	11,748	14,465	11,213	11,433	11,211	10,955	10,803	10,753	10,447
企業誘致用地整備事業特別会計	—	—	—	—	—	—	—	—	—	—	—	—	—	880,109	387,468	368,720
水道事業会計(企業会計)	882,935	686,297	604,192	608,902	568,832	599,357	584,312	669,948	615,663	1,183,740	923,879	1,748,529	1,669,104	1,743,184	1,868,467	2,032,993
下水道事業会計(企業会計)	—	—	—	—	—	—	—	—	—	—	—	—	—	1,538,721	1,751,561	1,680,600
合計	41,348,605	44,333,346	38,228,850	37,106,425	37,277,934	38,294,201	37,942,800	39,515,651	38,327,635	39,745,550	39,170,874	39,740,827	39,732,439	40,981,923	42,040,225	43,123,381